

# Monokristalline Hochleistungsmodule MXL



Made in Germany  
Ideal für Nordeuropa  
25 Jahre Gewährleistung



**EC JOULE™**  
Energia Sostenibile

Monocrystalline High Efficiency Modules MXL  
Made in Germany – Perfect for Northern Europe – 25 Year Warranty

Modules monocristallins MXL à hautes performances  
Fabriqués en Allemagne – Idéal pour l'Europe du Nord – 25 ans de garantie

[www.heckert-solar.com](http://www.heckert-solar.com)

  
**Heckert Solar**  
energy meets quality

# Certificate

Registration No.: PV 60028020

Page 1

Report No.: 21212068-1

**License Holder:**

**Heckert Solar AG**

Carl-von-Bach- Straße 11  
09116 Chemnitz  
Germany

**Product:**

PV Module

Type: HS-MLxxx, Type ID: 005  
(xxx = 125 – 155 in 5 W-steps)

HS-MXLxxx, Type ID: 005  
(xxx = 190 – 235 in 5 W-steps)

**Manufacturing Plant:**

Heckert Solar AG  
Carl-von-Bach- Straße 9a  
09116 Chemnitz  
Germany

**Basis:**

- IEC 61215:2005**  
**EN 61215:2005**  
"Crystalline silicon terrestrial photovoltaic (PV) modules - Design qualification and type approval"
- Factory Inspection**  
To document the consistent quality of the product factory inspections are performed periodically.



- Qualified, IEC 61215
- Heavy Snow Load tested
- Periodic Inspection

**Remarks:**

The details of the factory inspection are documented in report no. 21212579.  
The mechanical load test of EN IEC 61215:2005 was performed with a load of 5400 Pa.

**Conditions:**

The product test is voluntarily according to technical regulations. Any change of the design, materials, components or processing may require the repetition of some of the qualification tests in order to retain type approval.

**The certificate has a validity until 5 years counting from date of issue.**

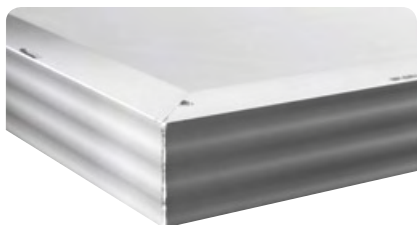


Cologne, 9 December 2009

Dipl.-Ing. M. Adrian

## Höchste Produktqualität

Heckert Solar produziert ausschließlich in Deutschland am Standort Chemnitz. Unsere Module bestehen aus zertifizierten Materialien, die ebenfalls überwiegend aus Deutschland stammen. Die von uns mitentwickelten Fertigungslinien stammen überwiegend von deutschen Herstellern. Das garantiert Ihnen eine gleichbleibend hohe Produktqualität. Alle unsere Module sind vom TÜV Rheinland nach IEC (EN) 61215 und IEC (EN) 61730 zertifiziert und sind in Übereinstimmung mit CE (Conformité Européenne).



2

## Höchster Wirkungsgrad

Wir verbauen Hochleistungssolarzellen (Bild 1) international namhafter Hersteller, die uns hinsichtlich Wirkungsgrad und Leistungskoeffizient überzeugen. Dadurch besitzen unsere Module ein nachgewiesenermaßen gutes Schwachlichtverhalten, das selbst bei ungünstigen Lichtverhältnissen (z. B. bei bewölktem Himmel) überdurchschnittliche Erträge erwirtschaftet. Gerade in Nordeuropa können so mit unseren monokristallinen Modulen bei geringer Sonneneinstrahlung und flachem Einstrahlwinkel sowie bei kühleren klimatischen Verhältnissen hervorragende Ergebnisse erzielt werden.

## Langlebiger und stabiler Modulaufbau

Die 54 monokristallinen Solarzellen werden zwischen zwei weichen EVA-Folien (Ethylen-Vinyl-Acetat) und einer Rückseitenfolie (Laminat) luftdicht eingekapselt. Der eloxierte Aluminiumrahmen (38 mm Hohlkammerprofil; Bild 2) mit großen Wasser- und Kondensabläufen verleiht dem Modul eine sehr hohe Verwindungssteifigkeit. Um die Stabilität des Moduls, z. B. hinsichtlich Schneelast, zu perfektionieren, verwenden wir als einer der wenigen Hersteller ein hochtransparentes ESG-Solarglas mit einer Stärke von 4 mm. Heckert Solar Module sind vom TÜV durch den erweiterten „mechanical load test“ für eine Schneelast von 5400 Pa zertifiziert.

Die hohe Produktqualität unserer Module führt in der Summe zu einer langen Nutzungsdauer bei hohen Erträgen. Die Module verfügen über eine Lebenserwartung von weit über 30 Jahren. Heckert Solar bietet Ihnen daher eine Produktgewährleistung von 5 Jahren sowie zusätzlich eine Leistungsgewährleistung von 25 Jahren gemäß Gewährleistungsbedingungen.

## Leading edge product quality

Heckert Solar exclusively produces in Germany at the location Chemnitz. Our modules are manufactured from certified materials, which are mainly produced in Germany. We co-developed our production lines mainly with experienced German manufacturers, which guarantee a consistent high product quality. All our modules are certified by the Technical Inspection Authority Rhineland (TÜV) according to IEC (EN) 61215 as well as to IEC (EN) 61730 and they are in accordance with the mark of conformity (Conformité Européenne).

## Highest Efficiency

We assemble solar cells (picture 1) of the highest quality from prominent international manufacturers, who convinced us thanks to their degree of efficiency and power coefficient. Therefore, even under light conditions less than optimum (e.g. cloudy sky), our modules have a good verifiable weak light performance with an output above average. Especially in northern Europe our monocrystalline modules deliver excellent results coping with lower sun irradiation and with a flat incident angle while benefitting from the cooler climate.

## Long-lasting and stable module construction

The 54 monocrystalline solar cells are encapsulated airtight between two layers of soft EVA-foil (ethylene vinyl acetate) and a back side foil (laminat). The anodized aluminum frame (38 mm extruded profile: picture 2) with its large water and condensing drains gives the module a high degree of warp-resistance. We are one of the few manufacturers who use a highly transparent 4 mm ESG solar glass in order to optimize the stability of the module regarding for example the snow load. Heckert Solar modules are certified of the TÜV according to the “mechanical load test” for the snow load of 5400 Pa.



1

The high product quality leads to a long service life with high outputs. The modules have a lifespan of over 30 years. Therefore Heckert Solar offers you a product warranty over 5 years as well as additionally a warranty of benefit of over 25 years according to the conditions of warranty.

## Une qualité de produit du plus haut niveau

La production de Heckert Solar s'effectue exclusivement en Allemagne, sur l'implantation de Chemnitz. Nos modules consistent en matériaux certifiés conformes qui pour la plupart sont également d'origine allemande. Nos lignes de production, au développement desquelles nous avons participé, ont été réalisées par des fabricants allemands. Cela vous garantit une qualité de produit supérieure et constante. Tous nos modules ont été certifiés conformes à la norme IEC (EN) 61215 et à la norme IEC (EN) 61730 et répondent aux exigences CE (Conformité Européenne).

## Un rendement du plus haut niveau

Nous utilisons uniquement des cellules solaires à hautes performances (Figure 1) réalisées par des constructeurs de renom international et dont le rendement et le coefficient de puissance nous ont été prouvés de manière convaincante. Grâce à ces caractéristiques, nos modules possèdent un très bon comportement en faible luminosité, éprouvé à maintes reprises, qui garantit un rendement supérieur à la moyenne, même dans des conditions lumineuses peu favorables (par exemple, en cas de ciel couvert). Droit en Europe du Nord, les résultats excellents peuvent être obtenus ainsi avec nos modules monocristallines à l'irradiation de soleil plus petite avec ... et aux rapports climatiques plus frais.


## Une construction de module durable et stable

Les 54 cellules solaires monocristallines sont encapsulées étanches à l'air entre deux couches souples d'EVA (éthylène de vinyle-acétate) et un film arrière (en aggloméré laminé). Le cadre en aluminium anodisé (en profilés à chambres creuses de 38 mm, voir Figure 2) permet un écoulement rapide et efficace des eaux et des condensats et donne au module une très grande rigidité à la torsion. En vue de renforcer davantage la stabilité du module pour faire face aux charges dues à la neige, par exemple, nous sommes parmi les quelques constructeurs qui utilisent du verre solaire monocouche de sécurité à transparence élevée et d'une épaisseur de 4 mm. Sur la base de « l'essai de charge mécanique » élargi, les modules Heckert Solar ont été certifiés conformes par le TÜV pour une charge de neige de 5400 Pa.

En somme, la grande qualité de nos modules leur confère un rendement élevé et une très longue vie utile. Les modules possèdent une durée de vie prévue dépassant largement les 30 ans. Pour cette raison, Heckert Solar vous offre une garantie de produit de 5 ans ainsi qu'une garantie de performance supplémentaire de 25 ans sur la base de nos conditions de garantie.

**Leistungsdaten**  
**Performance Data**  
**Caractéristiques Techniques**

**Standard**

		HS-MXL 200	HS-MXL 205	HS-MXL 210	HS-MXL 215	HS-MXL 220
<b>Nennleistung PMPP</b>						
Maximum Power PMPP	Wp	200	205	210	215	220
Puissance nominale PMPP						
<b>Maximal garantierte Toleranz</b>				+/-2		
Maximum Guaranteed Tolerance	%					
Tolérance maximale garantie						
<b>Modulwirkungsgrad</b>						
Efficiency of the Module	%	13,65	14,00	14,38	14,67	15,00
Rendement du module						
<b>Effizienzreduktion</b>		Reduktion der Effizienz bei einer Einstrahlung von 1000 W/m <sup>2</sup> bis zu 200 W/m <sup>2</sup> (TMod = 25°C) < 5%				
Efficiency Reduction		Reduction of the efficiency with an irradiation of 1000 W/m <sup>2</sup> up to 200 W/m <sup>2</sup> (TMod = 25°C) < 5%				
Réduction de l'efficacité		Réduction de l'efficacité à une irradiation de 1000 W/m <sup>2</sup> jusqu'à 200 W/m <sup>2</sup> (TMod = 25°C) < 5%				
<b>Kurzschlussstrom I<sub>sc</sub></b>						
Short circuit current I <sub>sc</sub>	A	8,95	9,00	9,04	9,08	9,13
Courant de court circuit I <sub>sc</sub>						
<b>Leerlaufspannung U<sub>oc</sub></b>						
Open circuit voltage U <sub>oc</sub>	V	31,75	32,25	32,70	33,20	33,70
Tension circuit ouvert U <sub>oc</sub>						
<b>Spannung bei Maximalleistung U<sub>MPP</sub></b>						
Voltage at maximal load U <sub>MPP</sub>	V	23,79	24,26	24,73	25,20	25,67
Tension à puissance maximale U <sub>MPP</sub>						
<b>Strom bei Maximalleistung I<sub>MPP</sub></b>						
Current at maximal load I <sub>MPP</sub>	A	8,40	8,45	8,49	8,53	8,57
Courant à puissance maximale I <sub>MPP</sub>						
<b>Maximale Systemspannung P<sub>max</sub></b>		1000				
Maximum System Voltage P <sub>max</sub>	VDC					
Tension maximale du système P <sub>max</sub>						
<b>Rückwärtsbestromung IR</b>		15,0				
Reverse current feed IR	A					
Alimentation courant inverse IR						
<b>Temperaturkoeffizient I<sub>sc</sub></b>		0,05				
Temperature coefficient I <sub>sc</sub>	%/°K					
Coefficient de température I <sub>sc</sub>						
<b>Temperaturkoeffizient V<sub>oc</sub></b>		-0,31				
Temperature coefficient V <sub>oc</sub>	%/°K					
Coefficient de température V <sub>oc</sub>						
<b>Leistungskoeffizient P<sub>Upp</sub></b>		-0,45				
Performance coefficient P <sub>Upp</sub>	%/°K					
Coefficient de puissance P <sub>Upp</sub>						
<b>Schneelast</b>		5400				
Snow Load	Pa					
Charge due à la neige						
<b>Zellen</b>		54 monokristalline 6" Hochleistungszellen (156 × 156 mm)				
Cells		54 monocrystalline 6" High Efficiency Cells (156 x 156 mm)				
Cellules		54 cellules 6" monocristallines (156 × 156 mm) à haute performance				
<b>Glas</b>		4 mm hochtransparentes Solar-Weißglas				
Glass		4 mm highly transparent Solar Glass				
Verre		verre blanc solaire 4 mm à haute transparence				
<b>Rahmen</b>		38 mm silber eloxierter Aluminiumrahmen				
Frame		38 mm silver anodized Aluminium Frame				
Cadre		aluminium anodisé argent 38 mm				
<b>Solarbox</b>		Schutzklasse IP55 (3 Bypassdioden), Kabel 1 m H&S Radox, Stecker IP68 H&S mit Drehverriegelung				
Solar box		Protection Class IP55 (by pass diodes), Cable 1 m H&S Radox, Clip IP68 H&S with Twistlock				
Boîte solaire		Classes de protection IP55 (3 diodes de bypass), câble 1 m H&S Radox, connecteur IP68 H&S, verrouillage par rotation				
<b>Modulabmessungen B × H × T</b>		990 × 1480 × 38				
Dimensions of the Module W × H × D	mm					
Dimensions du module L × H × P						
<b>Modulgewicht</b>		19				
Weight of the Module	kg					
Poids du module						
<b>TÜV-Zertifikat</b>		IEC/EN 61215:2005 PV 60023885 (12/2009)				
TÜV Certificate						
Certificat TÜV						

Standard Testbedingungen STC: Einstrahlung 1000 Watt/m<sup>2</sup> mit Spektrum AM 1,5 bei einer Zelltemperatur von 25°C.

Stand 12/2009. Alle Abmaße +/- 2 mm. Technische Änderungen vorbehalten. Alle Angaben ohne Gewähr.

Datenblatt Toleranzen +/- 10 % (außer Nennleistung). Messtoleranz +/- 3,5 %.

Standard Test Conditions STC: Radiation 1000 watt/m<sup>2</sup> with a spectrum of AM 1,5 at a cell temperature of 25°C.

Status 12/2009. Valid for all measurements: +/- 2 mm. Subject to technical alternations. No liability is assumed for particulars.

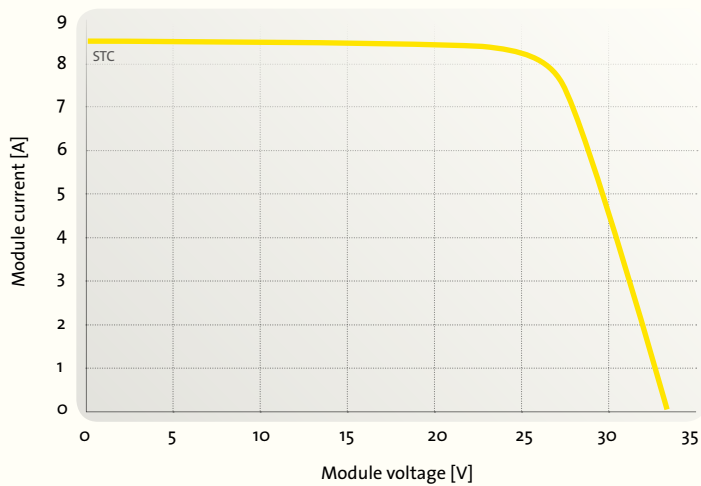
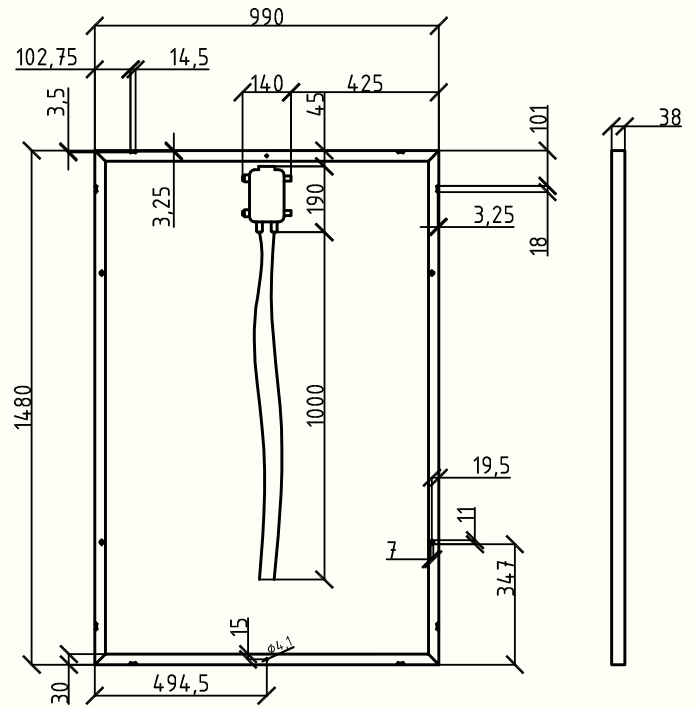
Data sheet tolerances +/- 10 % (except maximum power data). Measuring tolerance +/- 3,5 %.

Conditions de test standards STC: Rayonnement 1000 W/m<sup>2</sup>, température de cellules 25°C, spectre AM 1,5.

Situation en 12/2009. Toutes les mesures: +/- 2 mm. Produit susceptible de modifications techniques. Toutes les données sont sans garantie.

Fiche techniques des tolérances sauf puissance nominale +/- 10 %. Tolérance de mesure +/- 3,5 %.

Standard



Standard Testbedingungen STC:  
Einstrahlung 1000 Watt/m<sup>2</sup> mit Spektrum AM 1,5 bei einer Zelltemperatur von 25°C.

Standard test terms STC:  
Irradiation 1000 watts/m<sup>2</sup> with spectrum AM 1,5 at a cell temperature of 25°C.

Conditions de test standard STC:  
Insolation 1000 W/m<sup>2</sup>; spectre AM 1,5; température de cellule 25°C.

Die Energie zapfe ich direkt  
bei der Sonne.



Solarmodule mit bis zu 15 % Wirkungsgrad:  
Deutsche Markenqualität von Heckert Solar.

Holen Sie sich die Sonne ins Haus! Mit extrem kompakter Bauweise, hervorragendem Schwachlichtverhalten und bis zu 15 % Wirkungsgrad zählen Solarmodule von Heckert Solar zu den ertragsstärksten der Welt. 4 mm Sicherheitsglas gewährleistet einen langen Dauerbetrieb bei jedem Wetter.

[www.heckert-solar.com](http://www.heckert-solar.com)



**Heckert Solar**  
*energy meets quality*

Via Acqui, 25 - 10098 Cascine Vica - Rivoli (TO), Italia  
Tel. +39 011 473 17 53 - Fax. +39 011 437 48 56  
[www.ecojoule.it](http://www.ecojoule.it) - [info@ecojoule.it](mailto:info@ecojoule.it)  
Sistema Qualità Certificato ISO 9001:2008

FOTOVOLTAICO SOLARE TERMICO BIOMASSA GEOTERMIA "EDIFICI PASSIVI"

Heckert Solar AG ● Carl-von-Bach-Straße 11 ● 09116 Chemnitz